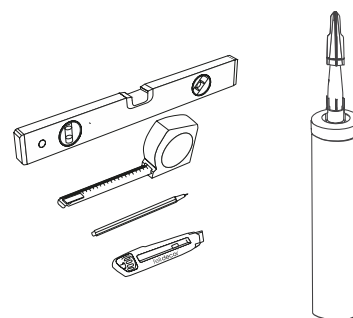


Instrukcja montażu paneli ściennych FELTDECOR

Panele ścienne przeznaczone są do stosowania na stosunkowo płaskich, gładkich powierzchniach.

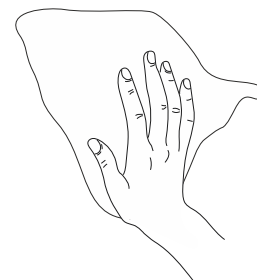
1. Przygotowanie narzędzi.

Przygotuj niezbędne narzędzia, takie jak poziomica, taśma miernicza, ołówek, tapeciak, linijka, klej.



2. Przygotowanie powierzchni.

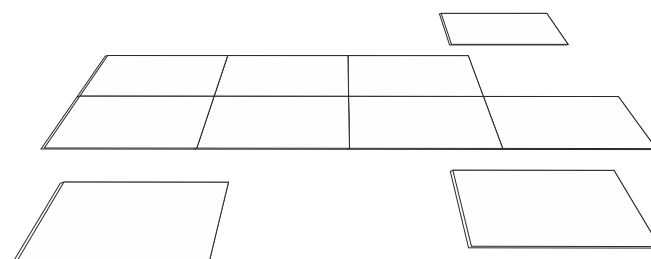
Upewnij się, że powierzchnia, na której zamierzasz zamontować panele, jest czysta, sucha i wolna od pyłu oraz innych zanieczyszczeń.



3. Planowanie.

Określ, czy aranżacja będzie od ściany do ściany czy w formie pływającej. Dobrze zaplanuj umiejscowienie wzoru przed rozpoczęciem prac.

Przed przyklejeniem na ścianę zalecamy ułożenie aranżacji na podłodze oraz sprawdzenie produktu.



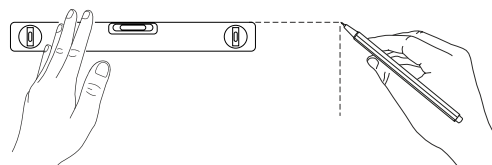
Reklamacje widocznych wad należy zgłosić przed montażem i użytkowaniem paneli.

Panele po zamontowaniu nie podlegają reklamacji.

4. Pomiar i oznaczenie.

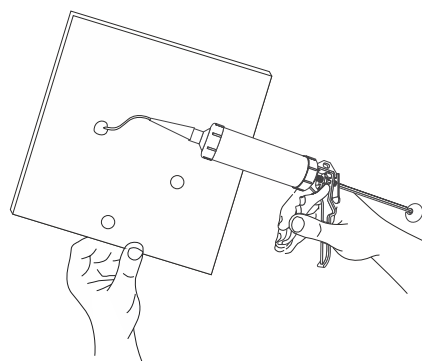
Dokładnie zmierz miejsce, w którym chcesz zamontować panele. Użyj poziomicy, zmierz i wyrównaj linię swojej pierwszej płytki, zwykle zaczynając od środka aranżacji i pracując na zewnątrz. Przydatne może być zaznaczenie krawędzi ołówkiem.

Pierwsza panel musi być ułożona prawidłowo, aby uzyskać równomierne rozłożenie pozostałych.



5. Aplikacja kleju.

Nałóż klej na panel. Pamiętaj, aby nie aplikować kleju zbyt blisko krawędzi płytki. Zachowaj odstęp 2-3 cm od krawędzi, zapobiegnie to nieestetycznemu wypłynięciu kleju poza krawędź panelu. Warstwa kleju powinna mieć max. 0,5 cm grubości (gładka ściana), lub 1 cm (chropowata powierzchnia).



Przy instalacji za pomocą kleju, postępuj zgodnie z zaleceniami producenta.

6. Montaż paneli.

Przyłóż każdą płytkę do powierzchni ściany i mocno dociskaj przez około 30 sekund. Upewnij się, że każdy element jest odpowiednio wyrównany z poprzednimi.

